



Marque de commande

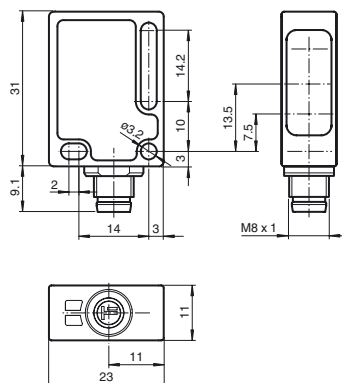
ML8-54-G/25/103/143

Cellule en mode reflex
avec connecteur M8 x 1, 4 broches

Caractéristiques

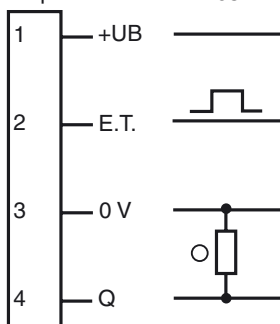
- Boîtier miniature
- Possibilités de montage flexibles grâce au trou oblong
- Classe de protection II
- Protection IP65

Dimensions



Raccordement électrique

Option : 103



- = commutation "claire"
- = commutation "forcé"

Caractéristiques techniques**Caractéristiques générales**

Domaine de détection d'emploi	0 ... 0,5 m
Distance du réflecteur	0,02 ... 0,5 m
Domaine de détection limite	0,65 m
Cible de référence	réflecteur A25
Emetteur de lumière	LED
Type de lumière	rouge, lumière modulée
Diamètre de la tache lumineuse	env. 25 mm pour une distance de 0,5 m
Angle total du faisceau	env. 3 °
Limite de la lumière ambiante	40000 Lux
MTBF	280000 h

Valeurs caractéristiques pour la sécurité fonctionnelle

MTTF _d	2340 a
Durée de mission (T _M)	20 a
Couverture du diagnostic (DC)	0 %

Éléments de visualisation/réglage

Visual. état de commutation	LED jaune : état de commutation
-----------------------------	---------------------------------

Caractéristiques électriques

Tension d'emploi	U _B	10 ... 30 V DC , classe 2
Ondulation		max. 10 %
Consommation à vide	I ₀	< 20 mA
Classe de protection		II , tension assignée ≤ 250 V C.A. pour le degré de pollution 1-2 selon CEI 60664-1

Entrée

Entrée de fonction	Entrée autodidactique ext. (ET)
--------------------	---------------------------------

Sortie

Mode de commutation	commutation "clair"	
Sortie signal	1 sortie PNP, protégée contre les courts-circuits et l'inversion de polarité, collecteur ouvert	
Tension de commutation	max. 30 V DC	
Courant de commutation	max. 100 mA	
Chute de tension	U _d	≤ 1,5 V DC
Temps d'action		250 μs

Conditions environnementales

Température ambiante	-20 ... 60 °C (-4 ... 140 °F)
Température de stockage	-40 ... 75 °C (-40 ... 167 °F)

Caractéristiques mécaniques

Mode de protection	IP65
Raccordement	connecteur M8 x 1, 4 broches
Matériau	
Boîtier	PC (Makrolon, renforcé de fibres de verre)
Sortie optique	PMMA
Masse	env. 10 g

conformité de normes et de directives

Conformité aux normes	
Norme produit	EN 60947-5-2:2007 IEC 60947-5-2:2007
Normes	EN 50178, UL 508

Agréments et certificats

Agrément UL	cULus Listed
-------------	--------------

Teach In

Après application de la tension de service, la LED verte s'allume. Le détecteur se trouve automatiquement dans l'état de sensibilité maximale (réglage d'origine) ou dans l'état de dernier réglage par Teach In.

Monter le réflecteur approprié en face de la cellule en mode barrage.

- Ajuster le détecteur sur le réflecteur.
- Appuyer sur la touche Teach In - la LED verte s'éteint brièvement pour signaler la confirmation.
- Maintenir la touche Teach In enfoncée jusqu'à ce que la LED jaune et verte clignotent parallèlement (2Hz). Relâcher ensuite la touche Teach In.
- Pendant le set-up interne du détecteur, la LED verte et la LED jaune clignotent alternativement (2Hz).
- **Teach In réussi** : la LED verte et la LED jaune sont allumées. L'appareil est prêt à fonctionner et se trouve dans l'état de commutation.
- **Teach In non réussi** : les deux LED clignotent rapidement, alternativement (4Hz) pendant 5 secondes environ. Le détecteur est dans l'état sensibilité maximale. Répéter ensuite la procédure de Teach In, en recommençant à l'étape 1.

Accessories**OMH-ML7-01**

Equerre de fixation

OMH-ML7-02

Equerre de fixation

OMH-ML7-03

tôle métallique de fixation